



INDEX	PAGE(S)
Huche TekZone	216 - 217
Propositions . . . . .	218 - 219
Étape par étape . . . . .	220 - 222
Accessoires . . . . .	223 - 225

## HUCHE DE TRAVAIL TEKZONE

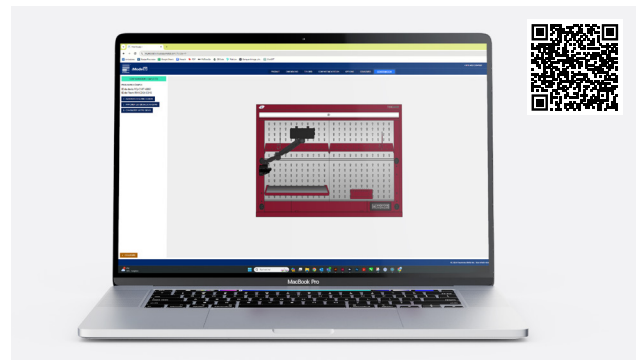
La huche de travail TekZone permet de créer un espace de travail organisé et personnalisé. Cet espace est également spacieux et bien éclairé; en effet, chaque huche TekZone est munie d'un luminaire LED avec détecteur de mouvement; ainsi, dès que vous ouvrez la porte, votre espace de travail s'illumine.

De nombreux accessoires vous permettent d'être ordonné en dégagant votre surface de travail tout en ayant l'essentiel à portée de main.

Le système ingénieux d'ouverture/fermeture de la porte vous assure un mouvement facile, sécuritaire et en douceur. La poignée pleine largeur permet d'ouvrir la porte, peu importe où l'on place la main. La porte est munie d'une serrure pour assurer la protection du contenu de la huche.

La huche TekZone s'installe sur les cabinets robustes, les postes de travail WS Rousseau ainsi que sur la plupart des postes sur le marché. Offrez-vous une solution unique!

PERSONNALISEZ VOTRE HUCHE TEKZONE  
AVEC LE CONFIGURATEUR EN LIGNE MONMODEL-R



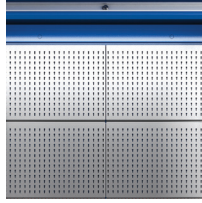
## DES AVANTAGES DISTINCTIFS



Créez un espace de travail organisé, personnalisé et sécurisé.



Le réagencement est facile et s'effectue sans outils, ce qui permet à votre système d'évoluer selon vos besoins.



Espace vaste et bien éclairé.



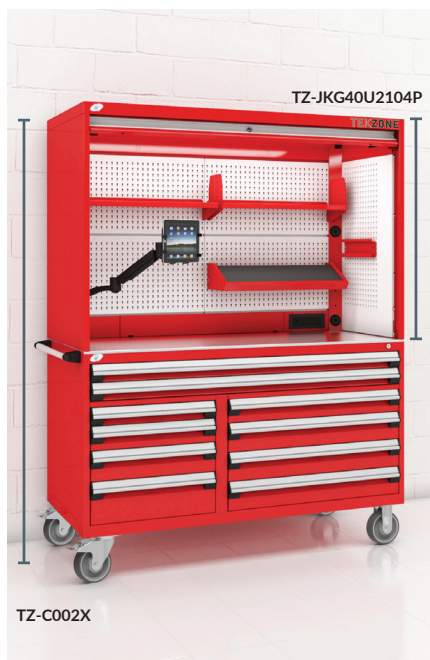
Ouverture et fermeture de porte faciles, sécuritaires et en douceur.



Options de verrouillage:  
L3 - Serrure à clé  
L50 - Serrure à code digital  
L100 - Serrure intelligente

## DIMENSIONS GÉNÉRALES





## CENTRE DE TRAVAIL TEKZONE MOBILE

N° DE PRODUIT	L x P x H
TZ-C002X*	60" x 27" x 77½"
1 Cabinet mobile multi-tiroirs	R5GKG-3018
1 Dessus mince en acier inoxydable	RH11-6027
1 Huche avec panneaux d'accrochage en acier peint, luminaire LED avec détecteur de mouvement, un module d'alimentation en acier peint avec trois prises 15 A et deux ports USB (1 A, 1 C)	TZ-JKG40U2002P
1 Tablette pour chargeurs de batteries	RH54-26
1 Support pour tablette électronique	EA64-62-01
2 Tablettes demi-largeur	RH60-3012
2 Diviseurs partiels	SH52-1206
1 Support pour boîtes en plastique	WM9C-12

## HUCHE 60" L

N° DE PRODUIT	L x P x H
TZ-JKG40U2104P	60" x 27" x 40"
1 Huche avec panneaux d'accrochage en acier peint, luminaire LED avec détecteur de mouvement, un module d'alimentation en acier peint avec trois prises 15 A et deux ports USB (1 A, 1 C)	TZ-JKG40U2002P
1 Tablette pour chargeurs de batteries	RH54-26
1 Support pour tablette électronique	EA64-62-01
2 Tablettes demi-largeur	RH60-3012
2 Diviseurs partiels	SH52-1206
1 Support pour boîtes en plastique	WM9C-12

NOTE: \*Dans ce modèle, la huche est assemblée en usine sur le cabinet.



## CENTRE DE TRAVAIL TEKZONE FIXE

N° DE PRODUIT	L x P x H
TZ-C040S*	48" x 30" x 76"
1 Cabinet multi-tiroirs avec base de 4"	R5KHG-3030S
1 Dessus en acier inoxydable pré-percé	RC35-4830-02
1 Huche avec panneaux d'accrochage en acier inoxydable, luminaire LED avec détecteur de mouvement, un module d'alimentation en acier inoxydable avec trois prises 15 A et deux ports USB (1 A, 1 C), débouchure et perforation	TZ-JHG40U3002S
1 Support pour tablette électronique	EA64-62-01
2 Tablettes demi-largeur	RH60-2412
3 Diviseurs partiels	SH52-1206
1 Support à cannettes aérosol	WM9D-12
1 Support à bobines, fil et rouleaux	WM9P-1201

## HUCHE 48" L

N° DE PRODUIT	L x P x H
TZ-JHG40U3104S	48" x 27" x 40"
1 Huche avec panneaux d'accrochage en acier inoxydable, luminaire LED avec détecteur de mouvement, un module d'alimentation en acier inoxydable avec trois prises 15 A et deux ports USB (1 A, 1 C), débouchure et perforation	TZ-JHG40U3002S
1 Support pour tablette électronique	EA64-62-01
2 Tablettes demi-largeur	RH60-2412
3 Diviseurs partiels	SH52-1206
1 Support à cannettes aérosol	WM9D-12
1 Support à bobines, fil et rouleaux	WM9P-1201

NOTE: \*Dans ce modèle, la huche est assemblée en usine sur le cabinet.



## POSTE DE CONSULTATION TEKZONE

N° DE PRODUIT	L x P x H
TZ-C010P*	36" x 27" x 80"
1 Cabinet robuste avec base de 4"	R5AEE-3414P
1 Dessus en acier peint pré-percé	RC37-3627-02
1 Huche avec panneaux d'accrochage en acier peint, luminaire LED avec détecteur de mouvement et un module d'alimentation en acier peint avec trois prises 15 A et deux ports USB (1 A, 1 C)	TZ-JEE40X2002P
1 Support pour moniteur	RH52-15
1 Support pour clavier	RH53-25
1 Support pour cannettes	WM9D-09

## HUCHE 36" L TZ-JEE40X2102P

N° DE PRODUIT	L x P x H
TZ-JEE40X2102P	36" x 24" x 40"
1 Huche avec panneaux d'accrochage en acier peint, luminaire LED avec détecteur de mouvement et un module d'alimentation en acier peint avec trois prises 15 A et deux ports USB (1 A, 1 C)	TZ-JEE40X2002P
1 Support pour moniteur	RH52-15
1 Support pour clavier	RH53-25
1 Support pour cannettes	WM9D-09

NOTE: \*Dans ce modèle, la huche est assemblée en usine sur le cabinet.



## POSTE DE TRAVAIL TEKZONE

N° DE PRODUIT	L x P x H
TZ-C018PW	60" x 30" x 74"
1 Poste de travail fermé avec dessus en bois lamellé pré-percé et avec une prise 15 A et deux ports USB (1 A, 1 C)	WSA2090
1 Huche avec panneaux d'accrochage en acier peint, luminaire LED avec détecteur de mouvement et une serrure L50	TZ-UKH40U002PL50
1 Module d'alimentation en acier peint avec trois prises 15 A et deux ports USB (1 A, 1 C)	TZ-M060T2P
1 Tablette pour chargeurs de batteries	RH54-26
1 Tablette demi-largeur	RH60-3008
1 Support pour bobines, fil et rouleaux	WM9P-2601
1 Support pour portable	EA64-42
1 Support pour cannettes	WM9D-09
1 Support pour boîtes de plastique	WM9C-09
1 Rail pour outils	RH47-6001
1 Chariot pour balancier	WM48-01
1 Balancier pour outils	WM49-01

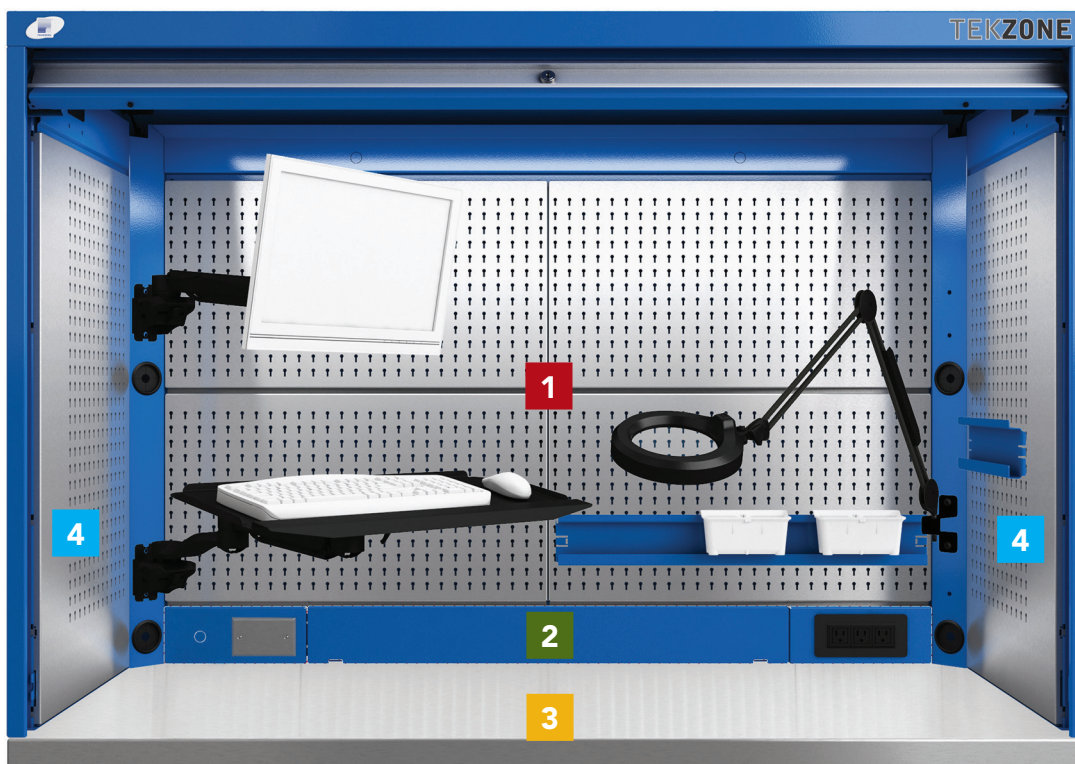
## HUCHE 60" L

N° DE PRODUIT	L x P x H
TZ-JKH40U2102P	60" x 27" x 40"
1 Huche avec panneaux d'accrochage en acier peint, luminaire LED avec détecteur de mouvement et une serrure L50	TZ-UKH40U002PL50
1 Module d'alimentation en acier peint avec trois prises 15 A et deux ports USB (1 A, 1 C)	TZ-M060T2P
1 Tablette pour chargeurs de batteries	RH54-26
1 Tablette demi-largeur	RH60-3008
1 Support pour bobines, fil et rouleaux	WM9P-2601
1 Support pour portable	EA64-42
1 Support pour cannettes	WM9D-09
1 Support pour boîtes de plastique	WM9C-09
1 Rail pour outils	RH47-6001
1 Chariot pour balancier	WM48-01
1 Balancier pour outils	WM49-01

# ÉTAPE PAR ÉTAPE

## 4 ÉTAPES FACILES

Nous vous proposons une démarche en quatre étapes qui vous permettra de faire facilement et rapidement votre propre agencement.



### ÉTAPE 1 : TYPE DE PANNEAUX

Choisissez le type de panneaux: d'accrochage, pour boîtes de plastique ou de finition, qui seront dans la huche.

Afin que votre huche TekZone reste bien éclairée, il vous est possible de sélectionner entre des panneaux en acier inoxydable ou en acier peint. Et pour ces derniers, nous vous recommandons de choisir l'une des cinq couleurs de peinture suivantes:

Blanc	Blanc givre	Gris pâle	Beige	Gris moderne
616	061	071	041	745

### ÉTAPE 2: MODULE D'ALIMENTATION

Il vous faut sélectionner un module d'alimentation parmi les cinq modèles suivants.

N° DE PRODUIT	DESCRIPTION
TZ-M0_ _ 00 _	Module de finition, sans prises
TZ-M0_ _ T1 _	Trois prises de 15 A, débouchure et perforation
TZ-M0_ _ T2 _	Trois prises de 15 A, deux ports USB (1 A, 1 C)
TZ-M0_ _ T3 _	Trois prises de 15 A, deux ports USB (1 A, 1 C), débouchure et perforation
TZ-M0_ _ T4 _	Trois prises de 15 A

### ÉTAPE 3: CHOIX DE DESSUS

Cette étape détermine quel type de surface de travail est la plus appropriée à vos besoins:

TYPE DE DESSUS POUR CABINET R					
HAUTEUR	ACIER PEINT	ACIER INOXYDABLE	BOIS LAMELLÉ	NITRILE 3/8"	NEOPRÈNE 1/2"
1 3/4"	RC37	RC35	WS14	-	-
Mince	RH10	RH11	-	-	-
Tapis	-	-	-	RH91	RH90

TYPE DE DESSUS POUR POSTE DE TRAVAIL R					
HAUTEUR	ACIER PEINT	ACIER INOXYDABLE	BOIS LAMELLÉ	NITRILE 3/8"	NEOPRÈNE 1/2"
1 3/4"	RC37	RC35	WS14	-	-
Tapis	-	-	-	RH91	RH90

TYPE DE DESSUS POUR POSTE DE TRAVAIL WS					
HAUTEUR	ACIER PEINT	ACIER INOXYDABLE	BOIS LAMELLÉ	NITRILE 3/8"	NEOPRÈNE 1/2"
1 3/4"	WS10	WS12	WS14	-	-
Tapis	-	-	-	RH91	RH90

NOTE: La huche TekZone s'installe obligatoirement sur un dessus.

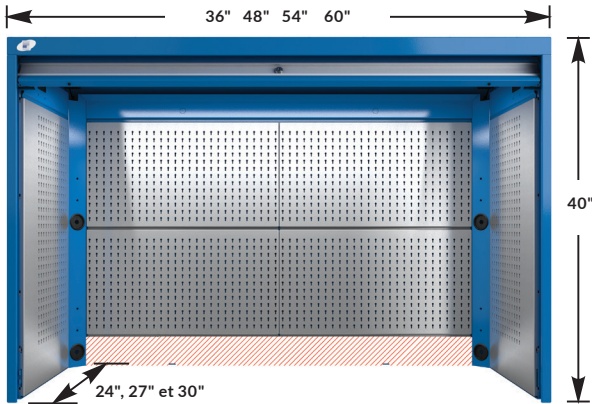
### ÉTAPE 4: ACCESSOIRES

Il ne reste qu'à meubler la huche avec les accessoires de votre choix.

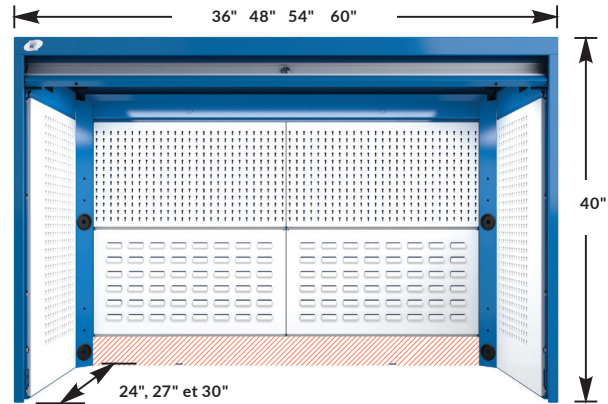


## 1 TYPE DE PANNEAUX ET DIMENSIONS

### PANNEAUX D'ACCROCHAGE



### PANNEAUX POUR BOÎTES EN PLASTIQUE ET D'ACCROCHAGE



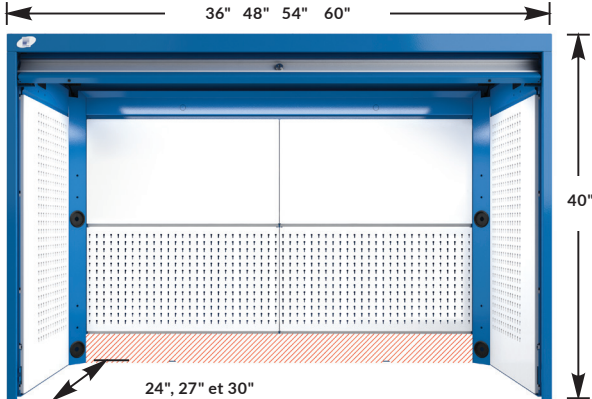
**SPÉCIFIEZ LA LARGEUR, PROFONDEUR AINSI QUE LE FINI DES PANNEAUX**

Largueur: 36" = E 48" = H	54" = J 60" = K	Serrure: L3 L50 SL=L100
TZ-U		40U002
Profondeur: 24" = E 27" = G	30" = H	P pour acier peint S pour acier inoxydable

**SPÉCIFIEZ LA LARGEUR ET LA PROFONDEUR DÉSIRÉES**

Largueur: 36" = E 48" = H	54" = J 60" = K	Serrure: L3 L50 SL=L100
TZ-U		40X002P
Profondeur: 24" = E 27" = G	30" = H	P pour acier peint

### PANNEAUX D'ACCROCHAGE ET DE FINITION



**LOGIQUE DES PANNEAUX ARRIÈRES**

36" de large: Deux panneaux pleine largeur de 15" de hauteur.  
48", 54" et 60" de large: Quatre panneaux demi-largeur de 15" de hauteur.

**CAPACITÉS DES PANNEAUX ARRIÈRES ET DE CÔTÉS**

Capacité des panneaux: 100 lb. par panneau.

**SPÉCIFIEZ LA LARGEUR, PROFONDEUR AINSI QUE LE FINI DES PANNEAUX**

Largueur: 36" = E 48" = H	54" = J 60" = K	Serrure: L3 L50 SL=L100
TZ-U		40X004
Profondeur: 24" = E 27" = G	30" = H	P pour acier peint S pour acier inoxydable

# ÉTAPE PAR ÉTAPE

## 2 MODULE D'ALIMENTATION

- Les modules sont munis d'un cordon d'alimentation de 10'
- Le panneau du centre permet de gérer les filages électriques ou de réseau
- Tension électrique 110 volts

**SPÉCIFIEZ LA LARGEUR DÉSIRÉE ET LE FINI DES MODULES**

Largeur:		54" = 54	
36" = 36	48" = 48	54" = 54	60" = 60

TZ-M0\_\_T4\_\_

P pour acier peint  
S pour acier inoxydable

### MODULE DE FINITION, SANS PRISES



### TROIS PRISES 15 AMP., DÉBOUCHURE ET PERFORATION



### TROIS PRISES 15 AMP. ET DEUX PORTS USB (1 A, 1 C)



### TROIS PRISES 15 AMP., DEUX PORTS USB (1 A, 1 C), DÉBOUCHURE ET PERFORATION



### TROIS PRISES 15 AMP.



## 3 CHOIX DE DESSUS

**SPÉCIFIEZ LA LARGEUR ET LA PROFONDEUR DÉSIRÉES**

Largeur:		Profondeur:	
36" = 36	48" = 48	24" = 24	30" = 30
54" = 54	60" = 60	27" = 27	

RH90-\_\_ \_\_

### DESSUS EN ACIER PEINT MINCE



### DESSUS EN ACIER INOXYDABLE MINCE



### DESSUS EN ACIER PEINT 1 3/4" \*



### DESSUS EN ACIER INOXYDABLE 1 3/4" \*



### DESSUS DE BOIS LAMELLÉ 1 3/4" \*



### TAPIS DE PROTECTION\*\*



NOTES: \* Les dessus sont pré-perçés spécialement pour fixer facilement la huche TekZone.

\*\*Dessus à commander séparément.

La huche TekZone s'installe obligatoirement sur un dessus.

## 4 ACCESSOIRES

### DESSUS INCLINÉ

RH89

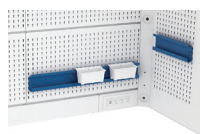


- Permet de garder l'espace de travail sécuritaire et propre, tout en réduisant le désordre
- Hauteur de 8"

N° DE PRODUIT	L x P
RH89-362408	36" x 24"
RH89-362708	36" x 27"
RH89-363008	36" x 30"
RH89-482408	48" x 24"
RH89-482708	48" x 27"
RH89-483008	48" x 30"
RH89-542408	54" x 24"
RH89-542708	54" x 27"
RH89-543008	54" x 30"
RH89-602408	60" x 24"
RH89-602708	60" x 27"
RH89-603008	60" x 30"

### SUPPORT À BOÎTES EN PLASTIQUE

WM9C

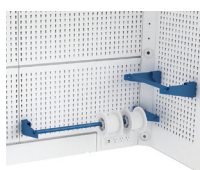


- Très utile pour suspendre les boîtes en plastique, ce qui facilite l'entreposage des petites pièces
- Compatible avec les boîtes en plastique RG20 (vendues séparément), voir page 297

N° DE PRODUIT	LARGEUR	USAGE
WM9C-09	9"	Pour panneau de côté de 24"P
WM9C-12	12"	Pour panneau de côté de 27"P
WM9C-15	15"	Pour panneau de côté de 30"P
WM9C-20	20"	Pour demi-panneau arrière huche de 48"L
WM9C-23	23"	Pour demi-panneau arrière huche de 54"L
WM9C-26	26"	Pour demi-panneau arrière huche de 60"L Pour panneau arrière huche de 36"L

### SUPPORT POUR BOBINES DE FIL ET ROULEAUX

WM9P

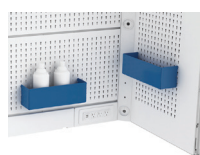


- Très utile pour bobines de fil ou rouleaux d'essuie-tout
- Diamètre du tube: 3/4"
- Capacité: 50 lb

N° DE PRODUIT	LARGEUR	USAGE
WM9P-0901	9"	Pour panneau de côté de 24"P
WM9P-1201	12"	Pour panneau de côté de 27"P
WM9P-1501	15"	Pour panneau de côté de 30"P
WM9P-2001	20"	Pour demi-panneau arrière huche de 48"L
WM9P-2301	23"	Pour demi-panneau arrière huche de 54"L
WM9P-2601	26"	Pour demi-panneau arrière huche de 60"L Pour panneau arrière huche de 36"L

### SUPPORT POUR CANNETTES

WM9D



- Très utile pour ranger des cannettes et autres contenants de différents formats
- Compatible avec les panneaux de côté et arrière
- Profondeur de 3" et hauteur de 4"

N° DE PRODUIT	LARGEUR	COMPATIBILITÉ
WM9D-09	9"	24" P
WM9D-12	12"	27" P
WM9D-15	15"	30" P

### SUPPORT À MONITEUR

RH52



- Permet de fixer un moniteur selon les standards VESA 75 et 100
- Comprend un dégagement au centre pour permettre la gestion du filage par l'arrière du support
- Deux positions: droite ou inclinée de 10° vers l'avant pour atténuer les reflets de lumière
- Compatible avec les panneaux d'accrochage et de finition seulement

N° DE PRODUIT
RH52-15

### TABLETTE POUR CHARGEURS

RH54

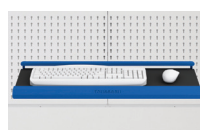


- Se fixe aux panneaux d'accrochage arrière à la hauteur désirée
- Largeur utilisable de 25" permettant l'utilisation de plusieurs chargeurs
- Munie d'un tapis protecteur antidérapant
- Comprend une barre intégrée avec six prises électriques (15 A/120V, avec interrupteur, disjoncteur et cordon d'alimentation de 15')
- Espace de rangement intégré pour la gestion du filage

N° DE PRODUIT	LARGEUR
RH54-26	26"

### TABLETTE À CLAVIER

RH53

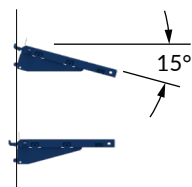


- Design unique et robuste avec appui pour les paumes de mains
- Largeur de 25" permettant l'utilisation d'un clavier et d'une souris
- Comprend un tapis protecteur antidérapant

N° DE PRODUIT
RH53-25

## TABLETTE ET DIVISEUR

RH60 / RH61

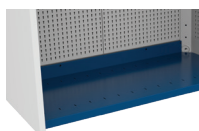
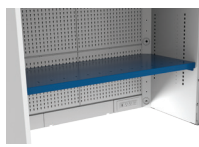


- Se fixe aux panneaux d'accrochage arrière à la hauteur désirée
- Peut être positionnée à angle droit ou inclinée de 15°
- La tablette est réversible et le repli peut servir de dossier ou de support pour boîtes en plastique ou cahiers à anneaux
- Capacité: 100 lb (poids uniformément réparti)
- Peut recevoir des diviseurs SH52-1206 à tous les 2" c/c
- Logique de largeur:
  - Huches de 36": tablette pleine largeur
  - Huches de 48", 54" et 60": tablette demi-largeur
- Complétez le numéro de produit par 08 pour une tablette de 8" de profond et 12 pour une tablette de 12" de profond

N° DE PRODUIT	LARGEUR	COMPATIBILITÉ
RH60-24__	20"	½ tablette pour une huche de 48"L
RH60-27__	23"	½ tablette pour une huche de 54"L
RH60-30__	26"	½ tablette pour une huche de 60"L
RH61-36__	29"	Tablette pour une huche de 36"L
SH52-1206		Diviseur

## TABLETTE INTERMÉDIAIRE / TABLETTE DE FOND

RH64 / RH65



- Tablette pleine longueur et pleine profondeur
- Capacité: 200 lb (poids uniformément réparti)
- Peut recevoir des diviseurs SH52-2106 à tous les 3" c/c
- RH64, tablette intermédiaire:
  - Se fixe aux panneaux de côtés RH35 seulement
  - Compatible avec les panneaux arrière d'accrochage RH20 et RH21; par contre, la zone vis-à-vis de la tablette est inutilisable
  - Pour ajouter dans un modèle TZ suggéré, veuillez remplacer les panneaux de côté par des RH35
  - Non compatible avec les panneaux arrière pour boîtes en plastique RH22 et RH23
  - Non compatible avec les panneaux de côté suivants: boîte en plastique RH32, d'accrochage RH30 et RH31 et de finition RH28 et RH29
- RH65, tablette de fond:
  - Le dessus (voir page 222) reste nécessaire pour l'union de la huche et du cabinet en dessous

N° DE PRODUIT	LARGEUR
RH__-3627	36"
RH__-4827	48"
RH__-5457	54"
RH__-6027	60"

NOTE: Il n'est pas possible d'utiliser les modules de finition, de câblage et d'alimentation RH36 à RH41 avec la tablette de fond.

## SERRURE À CODE DIGITAL

L50



354

- Permet de verrouiller électroniquement la porte rideau
- Aucune clé nécessaire
- Possibilité de programmer jusqu'à 20 utilisateurs différents
- Code d'accès de 4 à 8 chiffres
- Simplifie le contrôle des accès au coffre
- Se commande en ajoutant L50 au numéro de la porte. Ex.: RH06-LL40L50
- Pour une pièce de remplacement ou une installation ultérieure, voir page 354

N° DE PRODUIT  
RH06-LL40L50

## SERRURE INTELLIGENTE

L100



355

- Déverrouillage pratique par l'entremise d'un transpondeur ou d'un téléphone intelligent
- Utilisation intuitive
- Aucune clé nécessaire
- Gestion simple et complète
- Se commande en ajoutant L100 au numéro de la porte. Ex.: RH06-LL40L100
- Pour une pièce de remplacement ou une installation ultérieure, voir page 356

N° DE PRODUIT  
RH06-LL40L100

NOTE: Les transpondeurs NFC ne sont pas inclus avec la serrure, ils doivent être commandés séparément (paquet de 5). Voir page 356.

## RAIL POUR OUTILS

RH47



- Permet de recevoir un ou plusieurs chariots coulissants WM48 pour balanciers
- Couleur : Noir
- Capacité: 25 lb
- Pour huches de 48", 54" et 60" de largeur

N° DE PRODUIT	LARGEUR
RH47-4801	48"
RH47-5401	54"
RH47-6001	60"

## BALANCIER POUR OUTILS

WM49



- Permet de suspendre des outils au-dessus de la surface de travail
- Câble métallique de 6' avec tension réglable
- Couleur : Noir
- Capacité: 3lb max.

N° DE PRODUIT
WM49-01

## LAMPE DE TRAVAIL DEL AVEC LOUPE

RH50



- Grade de dioptrie: 5 (grosi 2,25 fois)

N° DE PRODUIT	USAGE
RH50-02	Support et lampe de travail del avec loupe

## CHARIOT COULISSANT POUR BALANCIERS

WM48



- S'insère dans le rail pour outils RH47
- Couleur : Noir
- Peut recevoir un raccord pneumatique

N° DE PRODUIT
WM48-01

## BRAS ARTICULÉS INFORMATIQUES



- Pour connaître tous les types de bras articulés offerts, [voir pages 310-311](#).